

X-STEEL 316

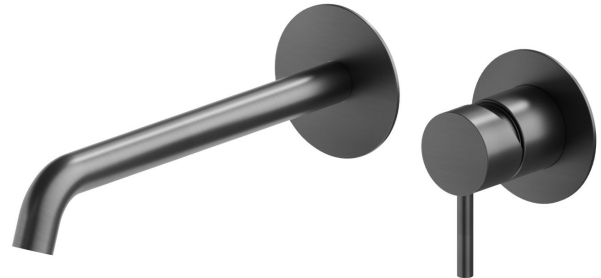
69630EX.59.064

Gruppo miscelatore monocomando a parete per lavabo -
finitura PVD Brushed Gun Metal

Parte esterna. Senza scarico



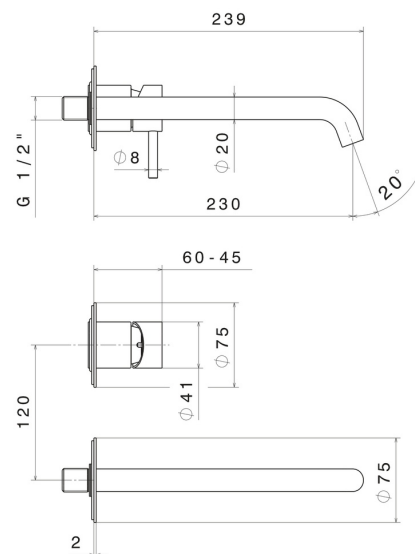
PVD Brushed Gun Metal

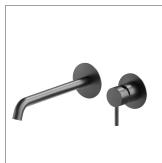


CARATTERISTICHE

Materiale	Acciaio Inox
Tecnologia	Save Water
Installazione	Incasso a parete
Bocca	Bocca lunga
Tipo di foro	2 fori
Tipologia di comando	Monocomando
Scarico	Senza scarico
Miscelazione dell' acqua	Meccanica
Necessari per l'installazione	<u>27852.00.000</u>

DISEGNO TECNICO





X-STEEL 316

69630EX.59.064

Gruppo miscelatore monocomando a parete per lavabo - finitura PVD Brushed Gun Metal

FINITURE DISPONIBILI



59.064

PVD Brushed Gun Metal



50.050

finitura Acciaio Inox



59.067

finitura PVD Brushed Copper Bronze



59.097

finitura PVD Brushed Gold



59.098

finitura PVD Brushed Pale Gold