

# DELTA ZERO

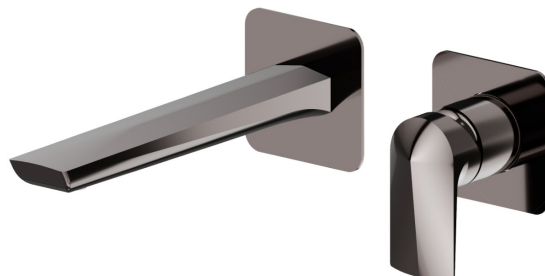
**72228E.58.063**

Gruppo miscelatore monocomando a parete per lavabo -  
finitura PVD Gun Metal

Parte esterna. Senza scarico



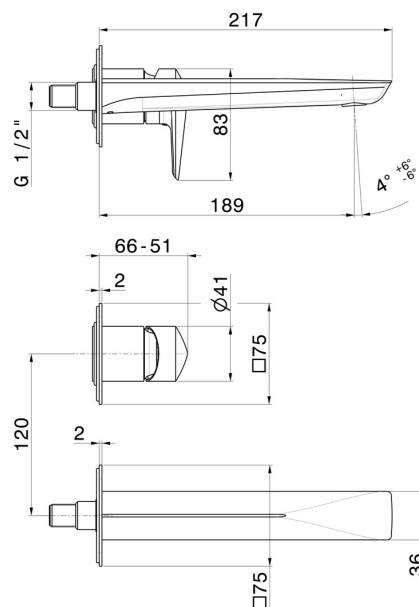
PVD Gun Metal



## CARATTERISTICHE

Materiale	<b>Ottone</b>
Tecnologia	<b>Save Water</b>
Installazione	<b>Incasso a parete</b>
Bocca	<b>Bocca standard</b>
Tipo di foro	<b>2 fori</b>
Tipologia di comando	<b>Monocomando</b>
Scarico	<b>Senza scarico</b>
Miscelazione dell' acqua	<b>Meccanica</b>
Necessari per l'installazione	<b><u>27852.00.000</u></b>

## DISEGNO TECNICO





**DELTA ZERO**

**72228E.58.063**

Gruppo miscelatore monocomando a parete per lavabo - finitura PVD Gun Metal

**FINITURE DISPONIBILI**

---



**58.063**

PVD Gun Metal



**01.014**

finitura Bianco opaco



**01.093**

finitura Nero opaco



**21.018**

finitura Cromo



**58.061**

finitura PVD Copper Bronze



**59.064**

finitura PVD Brushed Gun Metal



**59.067**

finitura PVD Brushed Copper Bronze



**59.097**

finitura PVD Brushed Gold



**61.020**

finitura PVD Glossy Gold