

# B-EASY

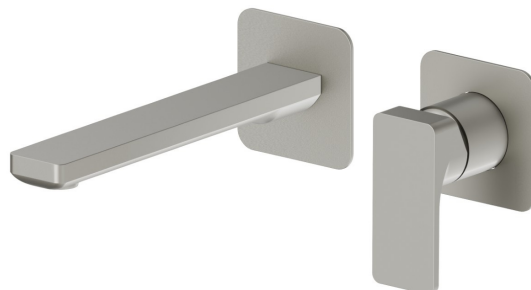
**72628E.M0.070**

Gruppo miscelatore monocomando a parete per lavabo -  
finitura Titanium Satin

Parte esterna. Senza scarico



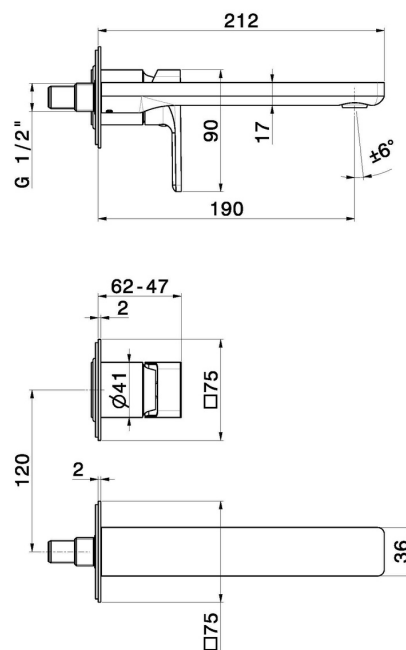
Titanium Satin



## CARATTERISTICHE

Materiale	<b>Ottone</b>
Tecnologia	<b>Save Water</b>
Installazione	<b>A parete</b>
Bocca	<b>Bocca standard</b>
Tipo di foro	<b>2 fori</b>
Tipologia di comando	<b>Monocomando</b>
Scarico	<b>Senza scarico</b>
Miscelazione dell' acqua	<b>Meccanica</b>
Necessari per l'installazione	<b><u>27852.00.000</u></b>

## DISEGNO TECNICO





**B-EASY**

**72628E.M0.070**

Gruppo miscelatore monocomando a parete per lavabo - finitura Titanium Satin

**FINITURE DISPONIBILI**

---

 **M0.070**  
Titanium Satin

 **01.014**  
finitura Bianco opaco

 **01.093**  
finitura Nero opaco

 **21.018**  
finitura Cromo

 **M0.071**  
finitura Gold Satin

 **M0.072**  
finitura Copper Satin

 **M0.075**  
finitura Copper Glossy