

## X-WAY

**73928E.59.066**

Gruppo miscelatore monocomando a parete per lavabo -  
finitura PVD Acciaio Spazzolato

Parte esterna. Senza scarico



SAVE  
WATER



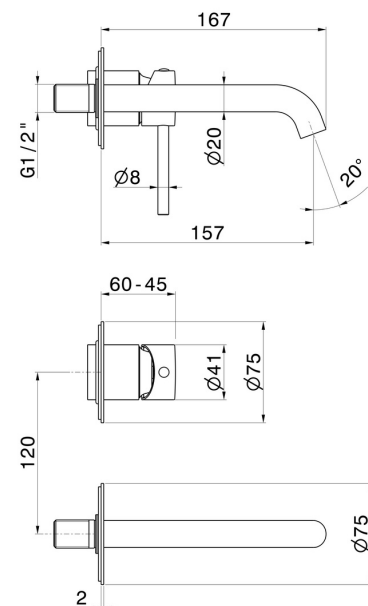
PVD Acciaio Spazzolato



### CARATTERISTICHE

Materiale	<b>Ottone</b>
Tecnologia	<b>Save Water</b>
Installazione	<b>A parete</b>
Bocca	<b>Bocca standard</b>
Tipo di foro	<b>2 fori</b>
Tipologia di comando	<b>Monocomando</b>
Scarico	<b>Senza scarico</b>
Miscelazione dell' acqua	<b>Meccanica</b>
Necessari per l'installazione	<b><u>27852.00.000</u></b>

### DISEGNO TECNICO





**X-WAY**

**73928E.59.066**

Gruppo miscelatore monocomando a parete per lavabo - finitura PVD Acciaio Spazzolato

**FINITURE DISPONIBILI**

---



**59.066**

PVD Acciaio Spazzolato



**01.014**

finitura Bianco opaco



**01.093**

finitura Nero opaco



**21.018**

finitura Cromo



**47.083**

finitura Groove Bronze



**59.064**

finitura PVD Brushed Gun Metal



**59.067**

finitura PVD Brushed Copper Bronze



**59.097**

finitura PVD Brushed Gold



**M0.070**

finitura Titanium Satin



**M0.071**

finitura Gold Satin



**M0.072**

finitura Copper Satin



**M0.075**

finitura Copper Glossy