

X-WAY

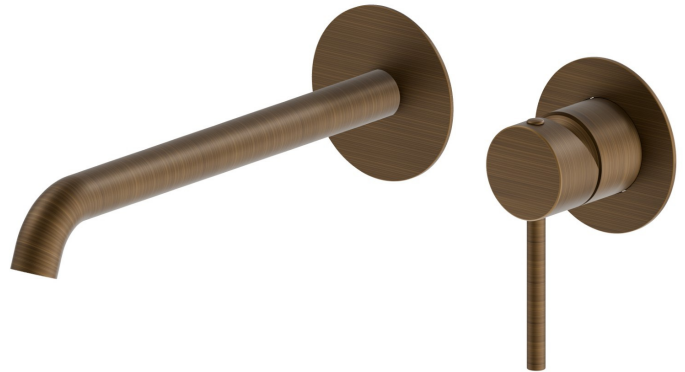
73930E.47.083

Gruppo miscelatore monocomando a parete per lavabo -
finitura Groove Bronze

Parte esterna. Senza scarico



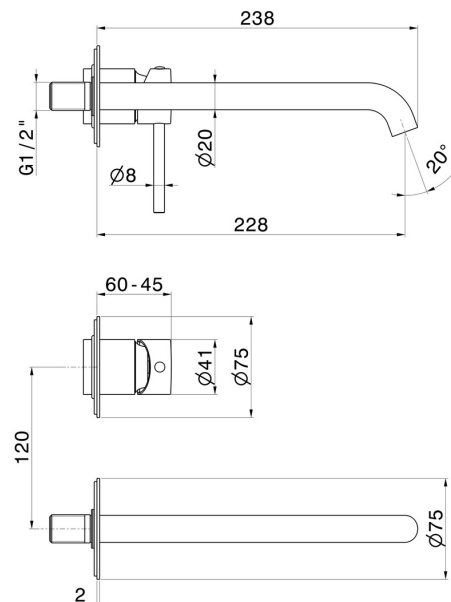
Groove Bronze



CARATTERISTICHE

Materiale	Ottone
Tecnologia	Save Water
Installazione	A parete
Bocca	Bocca lunga
Tipo di foro	2 fori
Tipologia di comando	Monocomando
Scarico	Senza scarico
Miscelazione dell' acqua	Meccanica
Necessari per l'installazione	<u>27852.00.000</u>

DISEGNO TECNICO



Anteprima AR
provalo nella tua casa



Ulteriori dettagli
sul nostro [sito web](#)



X-WAY

73930E.47.083

Gruppo miscelatore monocomando a parete per lavabo - finitura Groove Bronze

FINITURE DISPONIBILI



47.083

Groove Bronze



01.014

finitura Bianco opaco



01.093

finitura Nero opaco



21.018

finitura Cromo



59.064

finitura PVD Brushed Gun Metal



59.066

finitura PVD Acciaio Spazzolato



59.067

finitura PVD Brushed Copper Bronze



59.097

finitura PVD Brushed Gold



M0.070

finitura Titanium Satin



M0.071

finitura Gold Satin



M0.072

finitura Copper Satin



M0.075

finitura Copper Glossy



Anteprima AR
provalo nella tua casa



Ulteriori dettagli
sul nostro [sito web](#)