

## X-WAY

**73930E.59.066**

Gruppo miscelatore monocomando a parete per lavabo -  
finitura PVD Acciaio Spazzolato

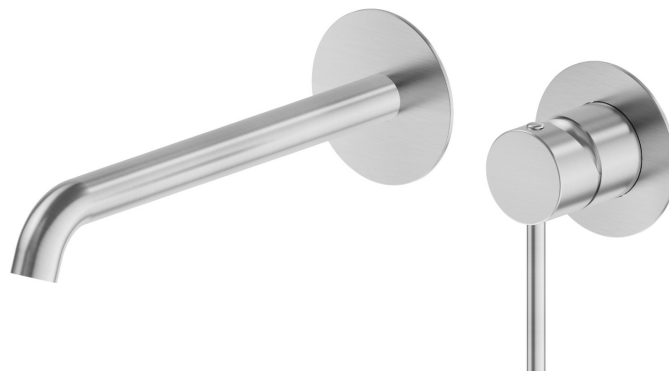
Parte esterna. Senza scarico



SAVE  
WATER



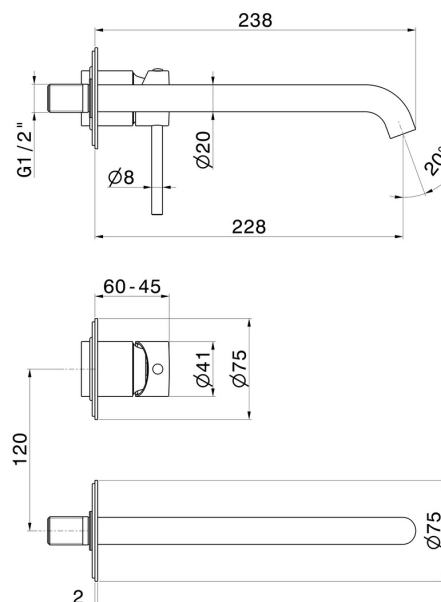
PVD Acciaio Spazzolato



### CARATTERISTICHE

|                               |                            |
|-------------------------------|----------------------------|
| Materiale                     | <b>Ottone</b>              |
| Tecnologia                    | <b>Save Water</b>          |
| Installazione                 | <b>A parete</b>            |
| Bocca                         | <b>Bocca lunga</b>         |
| Tipo di foro                  | <b>2 fori</b>              |
| Tipologia di comando          | <b>Monocomando</b>         |
| Scarico                       | <b>Senza scarico</b>       |
| Miscelazione dell' acqua      | <b>Meccanica</b>           |
| Necessari per l'installazione | <b><u>27852.00.000</u></b> |

### DISEGNO TECNICO





**X-WAY**

**73930E.59.066**

Gruppo miscelatore monocomando a parete per lavabo - finitura PVD Acciaio Spazzolato

**FINITURE DISPONIBILI**

---



**59.066**

PVD Acciaio Spazzolato



**01.014**

finitura Bianco opaco



**01.093**

finitura Nero opaco



**21.018**

finitura Cromo



**47.083**

finitura Groove Bronze



**59.064**

finitura PVD Brushed Gun Metal



**59.067**

finitura PVD Brushed Copper Bronze



**59.097**

finitura PVD Brushed Gold



**M0.070**

finitura Titanium Satin



**M0.071**

finitura Gold Satin



**M0.072**

finitura Copper Satin



**M0.075**

finitura Copper Glossy