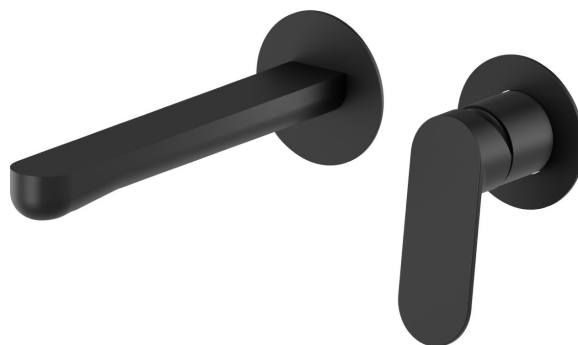


RISE UP

74030.01.093

Gruppo miscelatore monocomando a parete per lavabo -
finitura Nero opaco

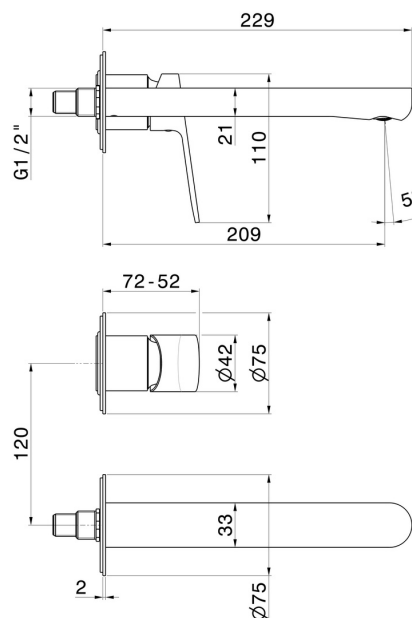
Completo di parte incasso. Senza scarico



CARATTERISTICHE

Materiale	Ottone
Tecnologia	Save Water
Installazione	A parete
Bocca	Bocca lunga
Tipo di foro	2 fori
Tipologia di comando	Monocomando
Scarico	Senza scarico
Miscelazione dell' acqua	Meccanica

DISEGNO TECNICO





RISE UP

74030.01.093

Gruppo miscelatore monocomando a parete per lavabo - finitura Nero opaco

FINITURE DISPONIBILI



01.093

Nero opaco



21.018

finitura Cromo