

## STEEL LINE

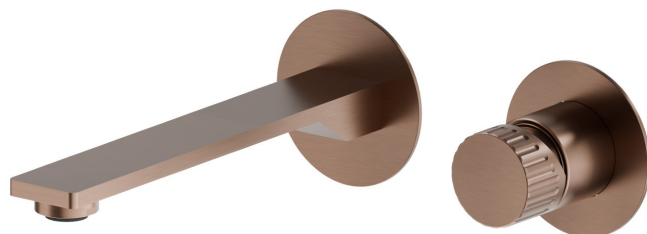
**74228ex.59.067**

Gruppo miscelatore monocomando a parete per lavabo -  
finitura PVD Brushed Copper Bronze

Parte esterna. Senza scarico



PVD Brushed Copper Bronze

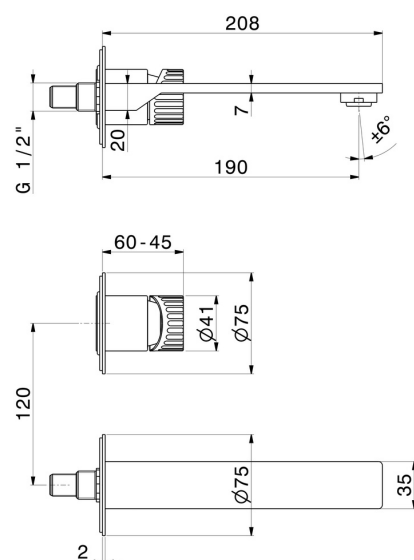


### CARATTERISTICHE

Materiale	<b>Acciaio Inox</b>
Tecnologia	<b>Save Water</b>
Installazione	<b>Incasso a parete</b>
Bocca	<b>Bocca standard</b>
Tipo di foro	<b>2 fori</b>
Tipologia di comando	<b>Monocomando</b>
Scarico	<b>Senza scarico</b>
Miscelazione dell' acqua	<b>Meccanica</b>

Necessari per l'installazione **27852.00.000**

### DISEGNO TECNICO





**STEEL LINE**

**74228ex.59.067**

Gruppo miscelatore monocomando a parete per lavabo - finitura PVD Brushed Copper Bronze

**FINITURE DISPONIBILI**

---



**59.067**

PVD Brushed Copper Bronze



**50.050**

finitura Acciaio Inox



**59.064**

finitura PVD Brushed Gun Metal



**59.098**

finitura PVD Brushed Pale Gold