

STEEL LINE

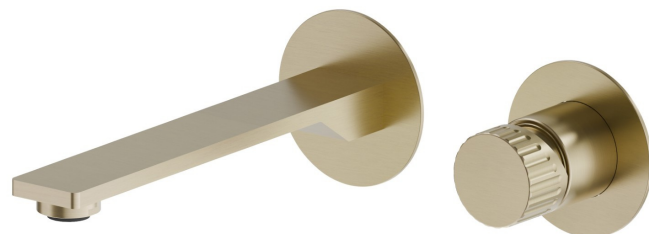
74228ex.59.098

Gruppo miscelatore monocomando a parete per lavabo -
finitura PVD Brushed Pale Gold

Parte esterna. Senza scarico



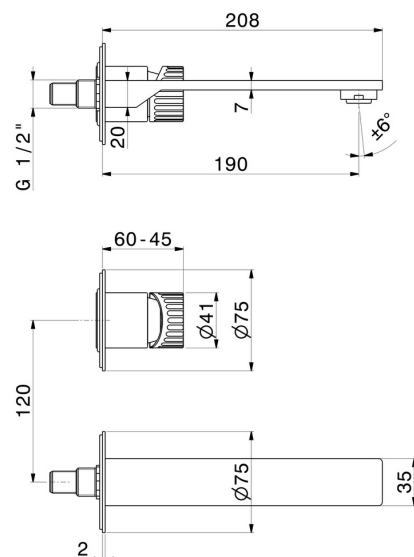
PVD Brushed Pale Gold



CARATTERISTICHE

Materiale	Acciaio Inox
Tecnologia	Save Water
Installazione	Incasso a parete
Bocca	Bocca standard
Tipo di foro	2 fori
Tipologia di comando	Monocomando
Scarico	Senza scarico
Miscelazione dell' acqua	Meccanica
Necessari per l'installazione	<u>27852.00.000</u>

DISEGNO TECNICO





STEEL LINE

74228ex.59.098

Gruppo miscelatore monocomando a parete per lavabo - finitura PVD Brushed Pale Gold

FINITURE DISPONIBILI



59.098

PVD Brushed Pale Gold



50.050

finitura Acciaio Inox



59.064

finitura PVD Brushed Gun Metal



59.067

finitura PVD Brushed Copper Bronze