

STEEL LINE

74230ex.50.050

Gruppo miscelatore monocomando a parete per lavabo -
finitura Acciaio Inox

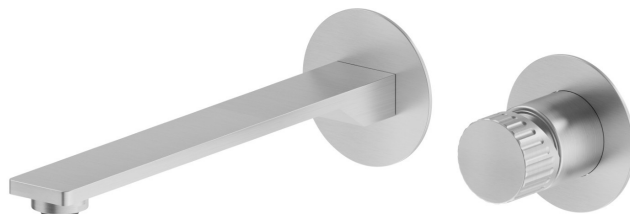
Parte esterna. Senza scarico



SAVE
WATER



Acciaio Inox

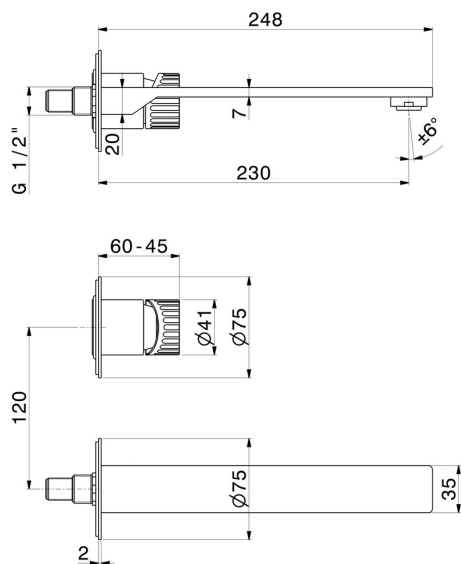


CARATTERISTICHE

Materiale	Acciaio Inox
Tecnologia	Save Water
Installazione	Incasso a parete
Bocca	Bocca lunga
Tipo di foro	2 fori
Tipologia di comando	Monocomando
Scarico	Senza scarico
Miscelazione dell' acqua	Meccanica

Necessari per l'installazione **27852.00.000**

DISEGNO TECNICO





STEEL LINE

74230ex.50.050

Gruppo miscelatore monocomando a parete per lavabo - finitura Acciaio Inox

FINITURE DISPONIBILI



50.050

Acciaio Inox



59.064

finitura PVD Brushed Gun Metal



59.067

finitura PVD Brushed Copper Bronze



59.098

finitura PVD Brushed Pale Gold