

# STEEL LINE

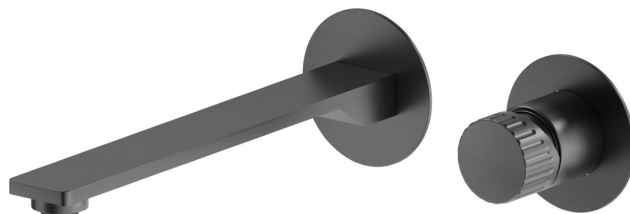
## 74230ex.59.064

Gruppo miscelatore monocomando a parete per lavabo -  
finitura PVD Brushed Gun Metal

Parte esterna. Senza scarico



PVD Brushed Gun Metal

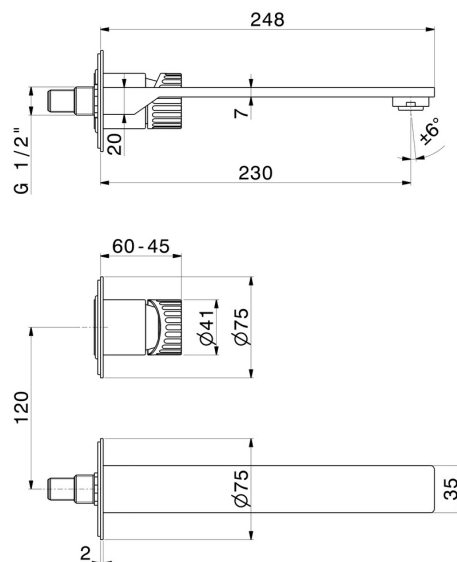


### CARATTERISTICHE

Materiale	<b>Acciaio Inox</b>
Tecnologia	<b>Save Water</b>
Installazione	<b>Incasso a parete</b>
Bocca	<b>Bocca lunga</b>
Tipo di foro	<b>2 fori</b>
Tipologia di comando	<b>Monocomando</b>
Scarico	<b>Senza scarico</b>
Miscelazione dell' acqua	<b>Meccanica</b>

Necessari per l'installazione **27852.00.000**

### DISEGNO TECNICO





**STEEL LINE**

**74230ex.59.064**

Gruppo miscelatore monocomando a parete per lavabo - finitura PVD Brushed Gun Metal

**FINITURE DISPONIBILI**

---



**59.064**

PVD Brushed Gun Metal



**50.050**

finitura Acciaio Inox



**59.067**

finitura PVD Brushed Copper Bronze



**59.098**

finitura PVD Brushed Pale Gold