

STEEL LINE

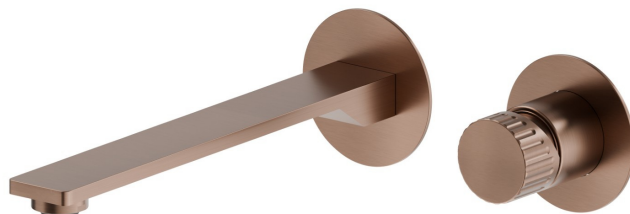
74230ex.59.067

Gruppo miscelatore monocomando a parete per lavabo -
finitura PVD Brushed Copper Bronze

Parte esterna. Senza scarico



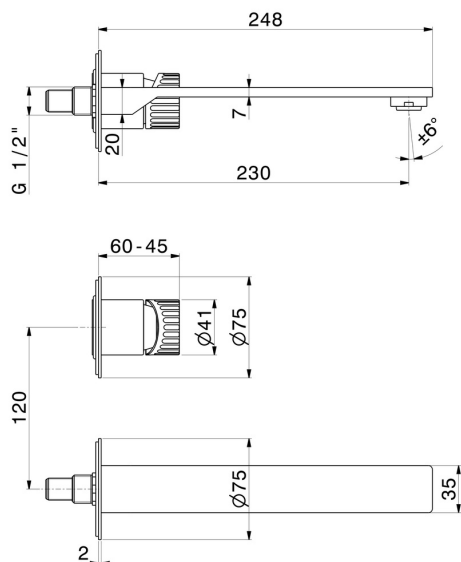
PVD Brushed Copper Bronze



CARATTERISTICHE

Materiale	Acciaio Inox
Tecnologia	Save Water
Installazione	Incasso a parete
Bocca	Bocca lunga
Tipo di foro	2 fori
Tipologia di comando	Monocomando
Scarico	Senza scarico
Miscelazione dell' acqua	Meccanica
Necessari per l'installazione	<u>27852.00.000</u>

DISEGNO TECNICO





STEEL LINE

74230ex.59.067

Gruppo miscelatore monocomando a parete per lavabo - finitura PVD Brushed Copper Bronze

FINITURE DISPONIBILI



59.067

PVD Brushed Copper Bronze



50.050

finitura Acciaio Inox



59.064

finitura PVD Brushed Gun Metal



59.098

finitura PVD Brushed Pale Gold