

## STEEL LINE

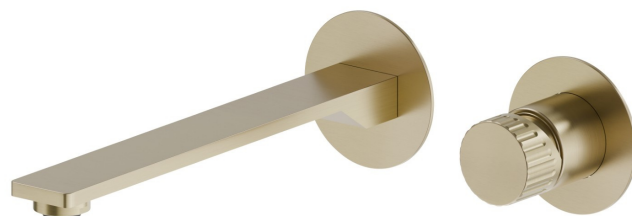
**74230ex.59.098**

Gruppo miscelatore monocomando a parete per lavabo -  
finitura PVD Brushed Pale Gold

Parte esterna. Senza scarico



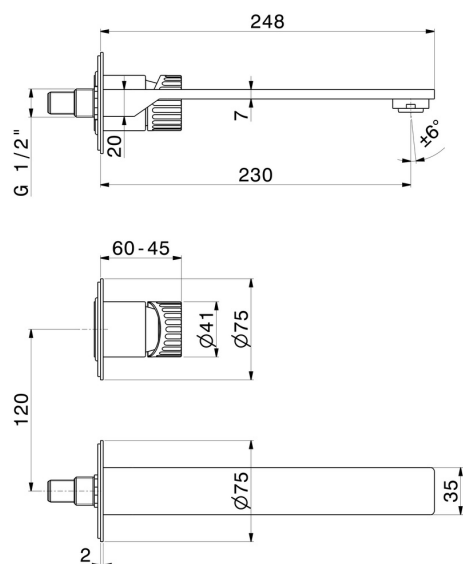
PVD Brushed Pale Gold



### CARATTERISTICHE

Materiale	<b>Acciaio Inox</b>
Tecnologia	<b>Save Water</b>
Installazione	<b>Incasso a parete</b>
Bocca	<b>Bocca lunga</b>
Tipo di foro	<b>2 fori</b>
Tipologia di comando	<b>Monocomando</b>
Scarico	<b>Senza scarico</b>
Miscelazione dell' acqua	<b>Meccanica</b>
Necessari per l'installazione	<b><u>27852.00.000</u></b>

### DISEGNO TECNICO





**STEEL LINE**

**74230ex.59.098**

Gruppo miscelatore monocomando a parete per lavabo - finitura PVD Brushed Pale Gold

**FINITURE DISPONIBILI**

---



**59.098**

PVD Brushed Pale Gold



**50.050**

finitura Acciaio Inox



**59.064**

finitura PVD Brushed Gun Metal



**59.067**

finitura PVD Brushed Copper Bronze