

# HAKA

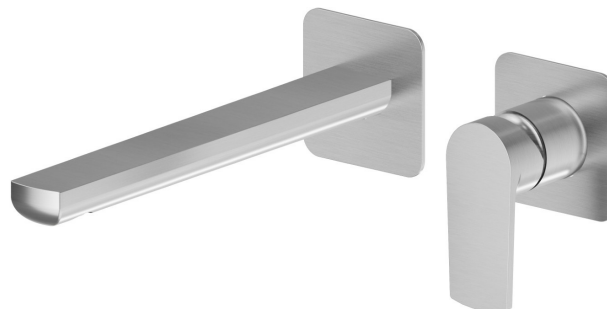
**72032E.59.066**

Gruppo miscelatore monocomando a parete per lavabo. Ø75 -  
finitura PVD Acciaio Spazzolato

Parte esterna. Senza scarico



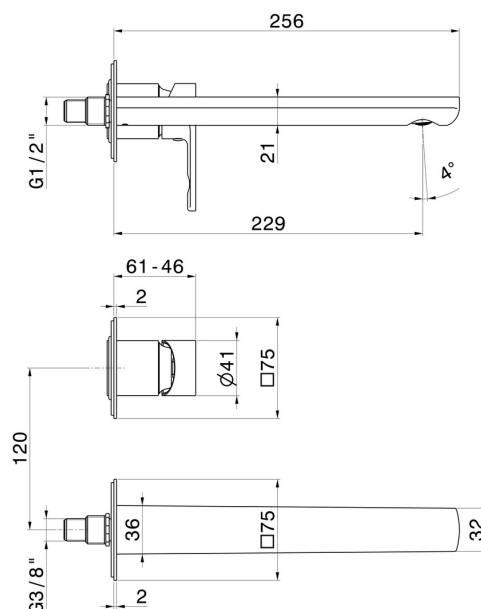
PVD Acciaio Spazzolato



## CARATTERISTICHE

Materiale	<b>Ottone</b>
Tecnologia	<b>Save Water</b>
Installazione	<b>Incasso a parete</b>
Bocca	<b>Bocca lunga</b>
Tipo di foro	<b>2 fori</b>
Tipologia di comando	<b>Monocomando</b>
Scarico	<b>Senza scarico</b>
Miscelazione dell' acqua	<b>Meccanica</b>
Necessari per l'installazione	<b><u>27852.00.000</u></b>

## DISEGNO TECNICO





**HAKA**

**72032E.59.066**

Gruppo miscelatore monocomando a parete per lavabo. Ø75 - finitura PVD Acciaio Spazzolato

**FINITURE DISPONIBILI**

---



**59.066**

PVD Acciaio Spazzolato



**01.014**

finitura Bianco opaco



**01.093**

finitura Nero opaco



**21.018**

finitura Cromo



**59.064**

finitura PVD Brushed Gun Metal



**59.067**

finitura PVD Brushed Copper Bronze



**59.097**

finitura PVD Brushed Gold