

X-TREND

2439.21.018

Gruppo miscelatore monocomando per lavello con bocca abbattibile - finitura Cromo



Cromo



CARATTERISTICHE

Materiale

Ottone

Tecnologia

Save Water

Installazione

Da appoggio

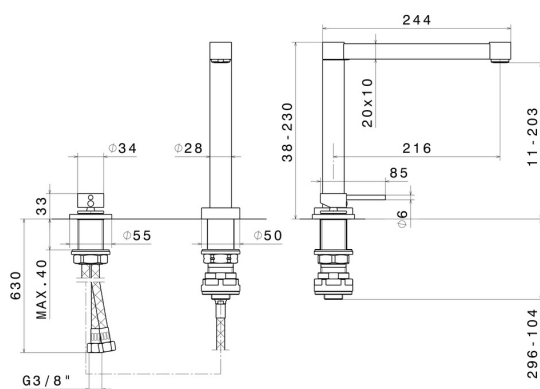
Canna miscelatore cucina

Canna abbattibile

Tipologia di comando

Monocomando

DISEGNO TECNICO





X-TREND

2439.21.018

Gruppo miscelatore monocomando per lavello con bocca abbattibile - finitura Cromo

FINITURE DISPONIBILI



21.018

Cromo



31.028

finitura Cromo Spazzolato



59.066

finitura PVD Acciaio Spazzolato