

# X-TREND

**2439.31.028**

Gruppo miscelatore monocomando per lavello con bocca  
abbattibile - finitura Cromo Spazzolato



Cromo Spazzolato



## CARATTERISTICHE

Materiale

**Ottone**

Tecnologia

**Save Water**

Installazione

**Da appoggio**

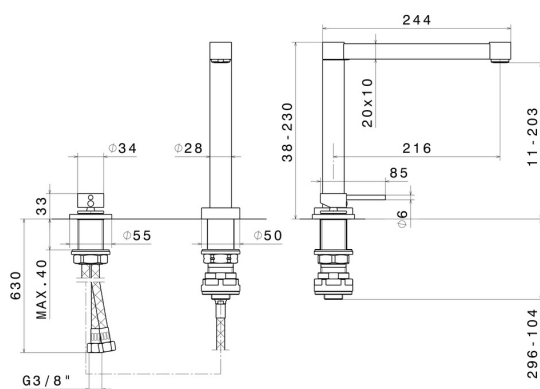
Canna miscelatore cucina

**Canna abbattibile**

Tipologia di comando

**Monocomando**

## DISEGNO TECNICO





**X-TREND**

**2439.31.028**

Gruppo miscelatore monocomando per lavello con bocca abbattibile - finitura Cromo Spazzolato

**FINITURE DISPONIBILI**

---



**31.028**

Cromo Spazzolato



**21.018**

finitura Cromo



**59.066**

finitura PVD Acciaio Spazzolato