

X-TREND

2439.59.066

Gruppo miscelatore monocomando per lavello con bocca
abbattibile - finitura PVD Acciaio Spazzolato



PVD Acciaio Spazzolato



CARATTERISTICHE

Materiale

Ottone

Tecnologia

Save Water

Installazione

Da appoggio

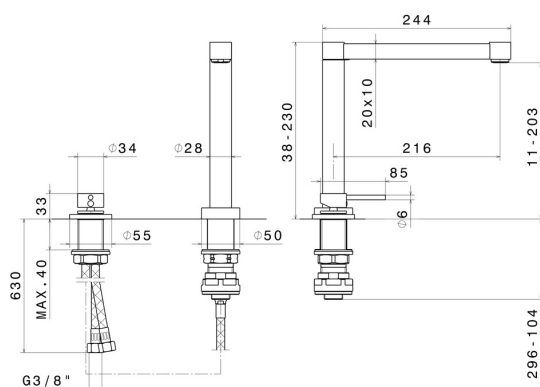
Canna miscelatore cucina

Canna abbattibile

Tipologia di comando

Monocomando

DISEGNO TECNICO





X-TREND

2439.59.066

Gruppo miscelatore monocomando per lavello con bocca abbattibile - finitura PVD Acciaio Spazzolato

FINITURE DISPONIBILI



59.066

PVD Acciaio Spazzolato



21.018

finitura Cromo



31.028

finitura Cromo Spazzolato