

STEEL LINE

74135X.01.093

Gruppo miscelatore monocomando per lavello con bocca abbattibile e doccetta estraibile - finitura Nero opaco



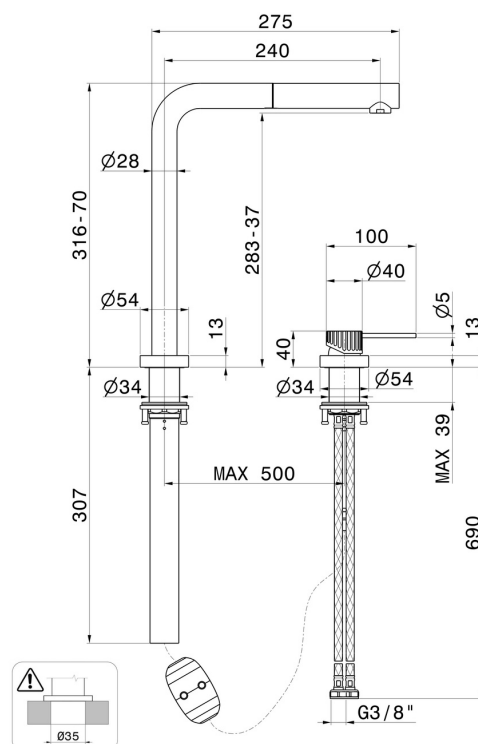
Nero opaco



CARATTERISTICHE

Materiale	Acciaio Inox
Tecnologia	Energy Saving - Save Water
Installazione	Da appoggio
Canna miscelatore cucina	Canna abbattibile
Tipologia di comando	Monocomando

DISEGNO TECNICO





STEEL LINE

74135X.01.093

Gruppo miscelatore monocomando per lavello con bocca abbattibile e doccetta estraibile -
finitura Nero opaco

FINITURE DISPONIBILI



01.093

Nero opaco



50.050

finitura Acciaio Inox