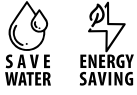


STEEL LINE

74130X.01.093

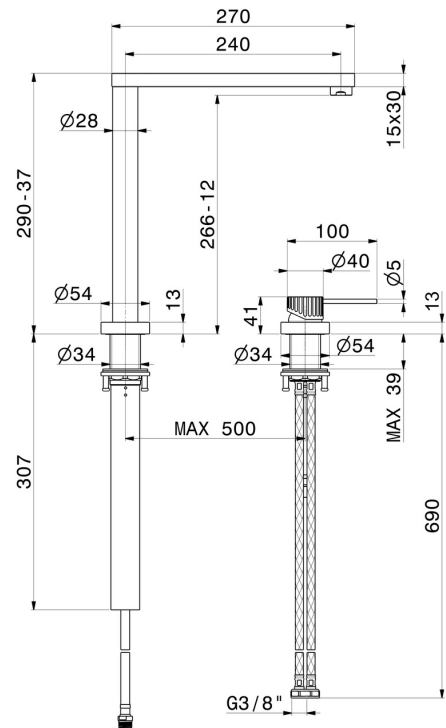
Gruppo miscelatore monocomando per lavello con bocca piatta abbattibile - finitura Nero opaco



CARATTERISTICHE

Materiale	Acciaio Inox
Tecnologia	Energy Saving - Save Water
Installazione	Da appoggio
Canna miscelatore cucina	Canna abbattibile
Tipologia di comando	Monocomando

DISEGNO TECNICO





STEEL LINE

74130X.01.093

Gruppo miscelatore monocomando per lavello con bocca piatta abbattibile - finitura Nero opaco

FINITURE DISPONIBILI



01.093

Nero opaco



50.050

finitura Acciaio Inox