

BLINK

4272E.M0.070

Gruppo vasca a parete - finitura Titanium Satin

Composto da miscelatore vasca da incasso con deviatore, bocca di erogazione e set doccia. Parte esterna.



SAVE
WATER



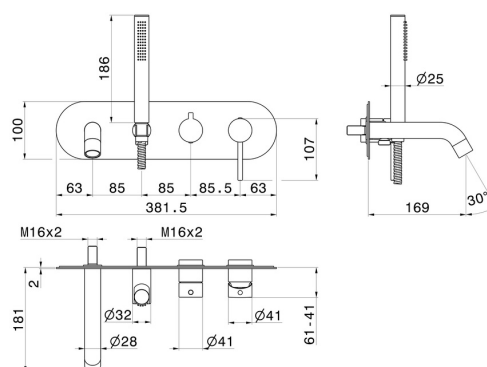
Titanium Satin



CARATTERISTICHE

Materiale	Ottone
Tecnologia	Save Water
Installazione	Incasso a parete
Tipologia deviatore	Con deviatore Meccanico
Miscelazione dell' acqua	Meccanica
Necessari per l'installazione	<u>31088.00.000</u>

DISEGNO TECNICO





BLINK

4272E.MO.070

Gruppo vasca a parete - finitura Titanium Satin

FINITURE DISPONIBILI

-  **M0.070**
Titanium Satin
-  **01.014**
finitura Bianco opaco
-  **01.093**
finitura Nero opaco
-  **21.018**
finitura Cromo
-  **47.083**
finitura Groove Bronze
-  **58.061**
finitura PVD Copper Bronze
-  **58.063**
finitura PVD Gun Metal
-  **59.064**
finitura PVD Brushed Gun Metal
-  **59.066**
finitura PVD Acciaio Spazzolato
-  **59.067**
finitura PVD Brushed Copper Bronze
-  **59.097**
finitura PVD Brushed Gold
-  **59.098**
finitura PVD Brushed Pale Gold

 **61.020**
finitura PVD Glossy Gold

 **M0.071**
finitura Gold Satin

 **M0.072**
finitura Copper Satin

 **M0.075**
finitura Copper Glossy

 **M0.077**
finitura Carbon Satin