

LINFA II

69472E.M0.072

Gruppo vasca a parete - finitura Copper Satin

Composto da miscelatore vasca da incasso con deviatore, bocca di erogazione e set doccia. Parte esterna



SAVE
WATER



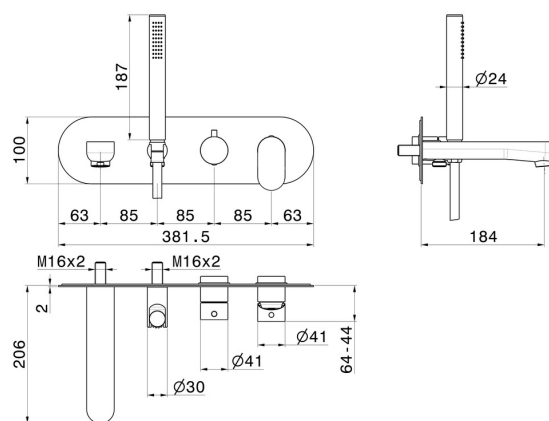
Copper Satin



CARATTERISTICHE

Materiale	Ottone
Tecnologia	Save Water
Installazione	Incasso a parete
Tipologia deviatore	Con deviatore Meccanico
Miscelazione dell' acqua	Meccanica
Necessari per l'installazione	<u>31088.00.000</u>

DISEGNO TECNICO





LINFA II

69472E.M0.072

Gruppo vasca a parete - finitura Copper Satin

FINITURE DISPONIBILI

 **M0.072**
Copper Satin

 **01.014**
finitura Bianco opaco

 **01.093**
finitura Nero opaco

 **21.018**
finitura Cromo

 **M0.070**
finitura Titanium Satin

 **M0.071**
finitura Gold Satin

 **M0.075**
finitura Copper Glossy