

LINFA II

69472E.M0.075

Gruppo vasca a parete - finitura Copper Glossy

Composto da miscelatore vasca da incasso con deviatore, bocca di erogazione e set doccia. Parte esterna



SAVE
WATER



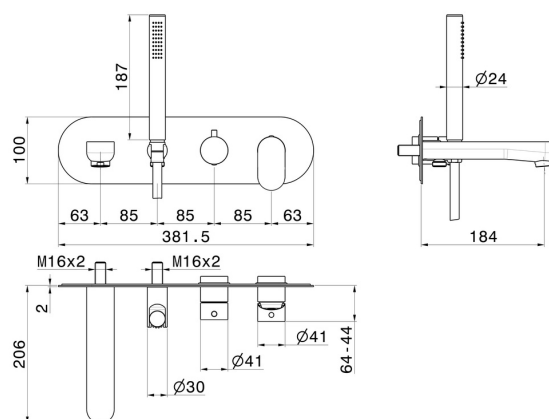
Copper Glossy



CARATTERISTICHE

| | |
|-------------------------------|--------------------------------|
| Materiale | Ottone |
| Tecnologia | Save Water |
| Installazione | Incasso a parete |
| Tipologia deviatore | Con deviatore Meccanico |
| Miscelazione dell' acqua | Meccanica |
| Necessari per l'installazione | <u>31088.00.000</u> |

DISEGNO TECNICO





LINFA II

69472E.M0.075

Gruppo vasca a parete - finitura Copper Glossy

FINITURE DISPONIBILI

 **M0.075**
Copper Glossy

 **01.014**
finitura Bianco opaco

 **01.093**
finitura Nero opaco

 **21.018**
finitura Cromo

 **M0.070**
finitura Titanium Satin

 **M0.071**
finitura Gold Satin

 **M0.072**
finitura Copper Satin