

X-STEEL 316

69680EX.50.050

Gruppo vasca a parete - finitura Acciaio Inox

Parte esterna. Composto da miscelatore vasca da incasso con deviatore, bocca di erogazione e set doccia



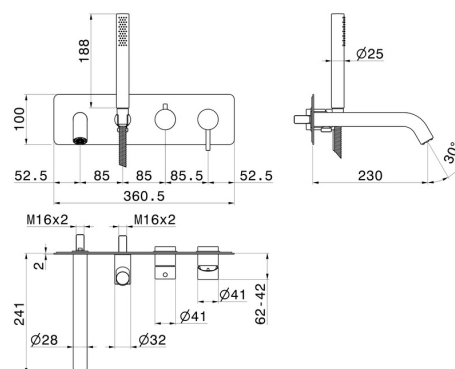
Acciaio Inox



CARATTERISTICHE

Materiale	Acciaio Inox
Tecnologia	Save Water
Installazione	Incasso a parete
Tipologia deviatore	Con deviatore Meccanico
Miscelazione dell' acqua	Meccanica
Necessari per l'installazione	<u>31088.00.000</u>

DISEGNO TECNICO





X-STEEL 316

69680EX.50.050

Gruppo vasca a parete - finitura Acciaio Inox

FINITURE DISPONIBILI



50.050

Acciaio Inox



59.064

finitura PVD Brushed Gun Metal



59.067

finitura PVD Brushed Copper Bronze



59.097

finitura PVD Brushed Gold



59.098

finitura PVD Brushed Pale Gold