

X-STEEL 316

69680EX.59.067

Gruppo vasca a parete - finitura PVD Brushed Copper Bronze

Parte esterna. Composto da miscelatore vasca da incasso con deviatore, bocca di erogazione e set doccia



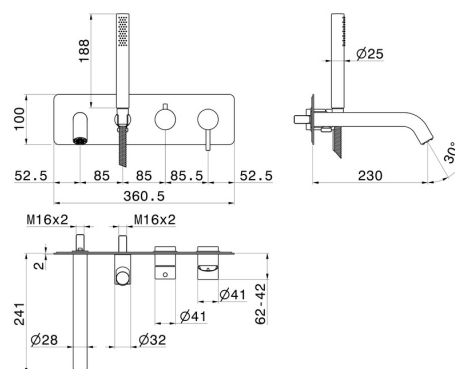
PVD Brushed Copper Bronze



CARATTERISTICHE

Materiale	Acciaio Inox
Tecnologia	Save Water
Installazione	Incasso a parete
Tipologia deviatore	Con deviatore Meccanico
Miscelazione dell' acqua	Meccanica
Necessari per l'installazione	<u>31088.00.000</u>

DISEGNO TECNICO





X-STEEL 316

69680EX.59.067

Gruppo vasca a parete - finitura PVD Brushed Copper Bronze

FINITURE DISPONIBILI



59.067

PVD Brushed Copper Bronze



50.050

finitura Acciaio Inox



59.064

finitura PVD Brushed Gun Metal



59.097

finitura PVD Brushed Gold



59.098

finitura PVD Brushed Pale Gold