

# NIO

**68973E.59.066**

Gruppo vasca a parete. Ø70 - finitura PVD Acciaio Spazzolato

Parte esterna. Composto da miscelatore vasca da incasso con deviatore, bocca di erogazione e set doccia.



PVD Acciaio Spazzolato



## CARATTERISTICHE

Materiale

**Ottone**

Tecnologia

**Save Water**

Installazione

**Incasso a parete**

Tipologia di comando

**Monocomando**

Tipologia deviatore

**Con deviatore Meccanico**

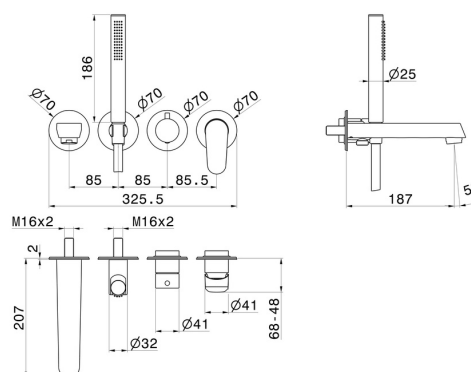
Miscelazione dell' acqua

**Meccanica**

Necessari per l'installazione

**31088.00.000**

## DISEGNO TECNICO





**NIO**

**68973E.59.066**

Gruppo vasca a parete. Ø70 - finitura PVD Acciaio Spazzolato

**FINITURE DISPONIBILI**

---



**59.066**

PVD Acciaio Spazzolato



**01.093**

finitura Nero opaco



**21.018**

finitura Cromo



**59.097**

finitura PVD Brushed Gold