

LINFA II

69471E.01.093

Gruppo vasca a parete. Ø70 - finitura Nero opaco

Composto da miscelatore vasca da incasso con deviatore, bocca di erogazione e set doccia. Parte esterna.



SAVE
WATER



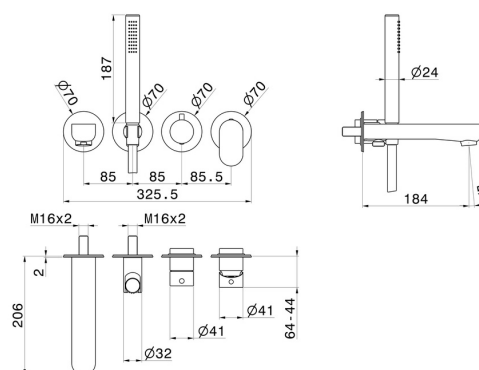
Nero opaco

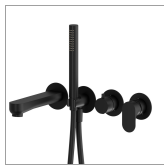


CARATTERISTICHE

Materiale	Ottone
Tecnologia	Save Water
Installazione	Incasso a parete
Tipo di foro	4 fori
Tipologia deviatore	Con deviatore Meccanico
Miscelazione dell' acqua	Meccanica
Necessari per l'installazione	<u>31088.00.000</u>

DISEGNO TECNICO





LINFA II

69471E.01.093

Gruppo vasca a parete. Ø70 - finitura Nero opaco

FINITURE DISPONIBILI



01.093

Nero opaco



01.014

finitura Bianco opaco



21.018

finitura Cromo



M0.070

finitura Titanium Satin



M0.071

finitura Gold Satin



M0.072

finitura Copper Satin



M0.075

finitura Copper Glossy