

LINFA II

69471E.M0.070

Gruppo vasca a parete. Ø70 - finitura Titanium Satin

Composto da miscelatore vasca da incasso con deviatore, bocca di erogazione e set doccia. Parte esterna.



SAVE
WATER



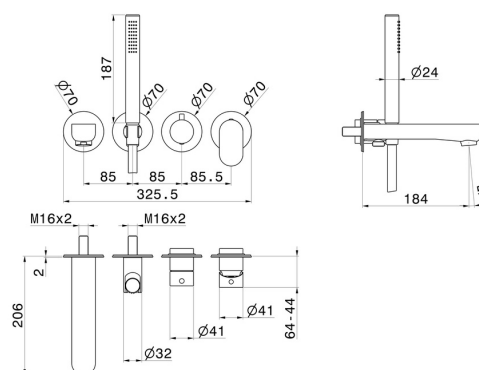
Titanium Satin



CARATTERISTICHE

Materiale	Ottone
Tecnologia	Save Water
Installazione	Incasso a parete
Tipo di foro	4 fori
Tipologia deviatore	Con deviatore Meccanico
Miscelazione dell' acqua	Meccanica
Necessari per l'installazione	<u>31088.00.000</u>

DISEGNO TECNICO





LINFA II

69471E.M0.070

Gruppo vasca a parete. Ø70 - finitura Titanium Satin

FINITURE DISPONIBILI

 **M0.070**
Titanium Satin

 **01.014**
finitura Bianco opaco

 **01.093**
finitura Nero opaco

 **21.018**
finitura Cromo

 **M0.071**
finitura Gold Satin

 **M0.072**
finitura Copper Satin

 **M0.075**
finitura Copper Glossy