

X-STEEL 316

69668EX.59.064

Gruppo vasca a parete. Ø70 - finitura PVD Brushed Gun Metal

Parte esterna. Composto da miscelatore vasca da incasso con deviatore, bocca di erogazione e set doccia



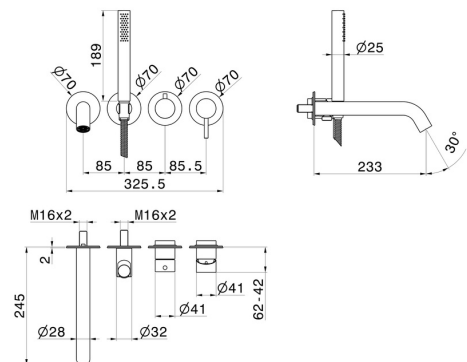
PVD Brushed Gun Metal

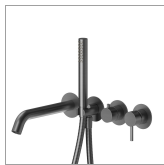


CARATTERISTICHE

Materiale	Acciaio Inox
Tecnologia	Save Water
Installazione	Incasso a parete
Tipo di foro	4 fori
Tipologia deviatore	Con deviatore Meccanico
Miscelazione dell' acqua	Meccanica
Necessari per l'installazione	<u>31088.00.000</u>

DISEGNO TECNICO





X-STEEL 316

69668EX.59.064

Gruppo vasca a parete. Ø70 - finitura PVD Brushed Gun Metal

FINITURE DISPONIBILI



59.064

PVD Brushed Gun Metal



50.050

finitura Acciaio Inox



59.067

finitura PVD Brushed Copper Bronze



59.097

finitura PVD Brushed Gold



59.098

finitura PVD Brushed Pale Gold