

# X-STEEL 316

**69668EX.59.098**

Gruppo vasca a parete. Ø70 - finitura PVD Brushed Pale Gold

Parte esterna. Composto da miscelatore vasca da incasso con deviatore, bocca di erogazione e set doccia



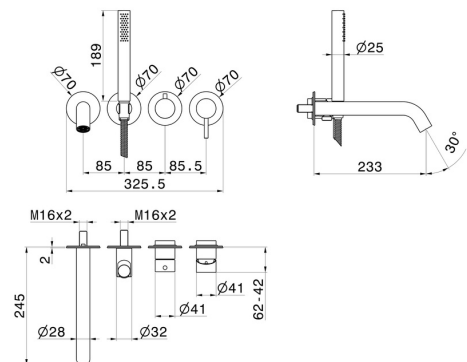
PVD Brushed Pale Gold



## CARATTERISTICHE

Materiale	<b>Acciaio Inox</b>
Tecnologia	<b>Save Water</b>
Installazione	<b>Incasso a parete</b>
Tipo di foro	<b>4 fori</b>
Tipologia deviatore	<b>Con deviatore Meccanico</b>
Miscelazione dell' acqua	<b>Meccanica</b>
Necessari per l'installazione	<b><u>31088.00.000</u></b>

## DISEGNO TECNICO





**X-STEEL 316**

**69668EX.59.098**

Gruppo vasca a parete. Ø70 - finitura PVD Brushed Pale Gold

**FINITURE DISPONIBILI**

---



**59.098**

PVD Brushed Pale Gold



**50.050**

finitura Acciaio Inox



**59.064**

finitura PVD Brushed Gun Metal



**59.067**

finitura PVD Brushed Copper Bronze



**59.097**

finitura PVD Brushed Gold