

HAKA

72072E.59.067

Gruppo vasca a parete - finitura PVD Brushed Copper Bronze

Composto da miscelatore vasca da incasso con deviatore, bocca di erogazione e set doccia. Parte esterna.



PVD Brushed Copper Bronze



CARATTERISTICHE

Materiale

Ottone

Tecnologia

Save Water

Installazione

Incasso a parete

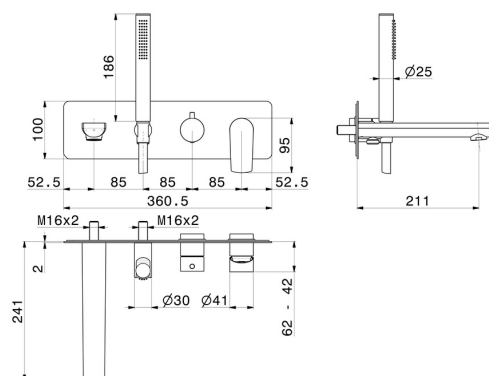
Miscelazione dell' acqua

Meccanica

Necessari per l'installazione

31088.00.000

DISEGNO TECNICO





HAKA

72072E.59.067

Gruppo vasca a parete - finitura PVD Brushed Copper Bronze

FINITURE DISPONIBILI



59.067

PVD Brushed Copper Bronze



01.014

finitura Bianco opaco



01.093

finitura Nero opaco



21.018

finitura Cromo



59.064

finitura PVD Brushed Gun Metal



59.066

finitura PVD Acciaio Spazzolato



59.097

finitura PVD Brushed Gold