

# B-EASY

**72672E.M0.070**

Gruppo vasca a parete - finitura Titanium Satin

Composto da miscelatore vasca da incasso con deviatore, bocca di erogazione e set doccia. Parte esterna



SAVE  
WATER



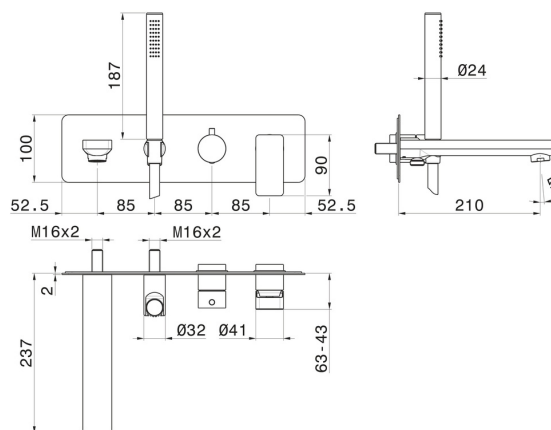
Titanium Satin



## CARATTERISTICHE

Materiale	<b>Ottone</b>
Tecnologia	<b>Save Water</b>
Installazione	<b>Incasso a parete</b>
Tipologia deviatore	<b>Con deviatore Meccanico</b>
Miscelazione dell' acqua	<b>Meccanica</b>
Necessari per l'installazione	<b><u>31088.00.000</u></b>

## DISEGNO TECNICO





**B-EASY**

**72672E.M0.070**

Gruppo vasca a parete - finitura Titanium Satin

**FINITURE DISPONIBILI**

---

 **M0.070**  
Titanium Satin

 **01.014**  
finitura Bianco opaco

 **01.093**  
finitura Nero opaco

 **21.018**  
finitura Cromo

 **M0.071**  
finitura Gold Satin

 **M0.072**  
finitura Copper Satin

 **M0.075**  
finitura Copper Glossy