

IONIKA

72872E.21.018

Gruppo vasca a parete - finitura Cromo

Composto da miscelatore vasca da incasso con deviatore, bocca di erogazione e set doccia. Parte esterna



SAVE
WATER



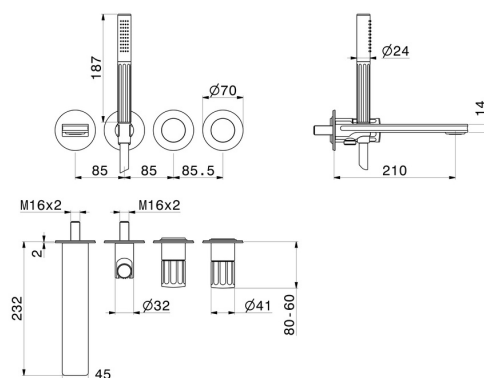
Cromo



CARATTERISTICHE

Materiale	Ottone
Tecnologia	Save Water
Installazione	Incasso a parete
Tipo di foro	4 fori
Tipologia deviatore	Con deviatore Meccanico
Necessari per l'installazione	<u>31088.00.000</u>

DISEGNO TECNICO





IONIKA

72872E.21.018

Gruppo vasca a parete - finitura Cromo

FINITURE DISPONIBILI



21.018

Cromo



01.014

finitura Bianco opaco



01.093

finitura Nero opaco



59.064

finitura PVD Brushed Gun Metal



59.066

finitura PVD Acciaio Spazzolato



59.067

finitura PVD Brushed Copper Bronze



59.098

finitura PVD Brushed Pale Gold



61.020

finitura PVD Glossy Gold