

IONIKA

72872E.59.064

Gruppo vasca a parete - finitura PVD Brushed Gun Metal

Composto da miscelatore vasca da incasso con deviatore, bocca di erogazione e set doccia. Parte esterna



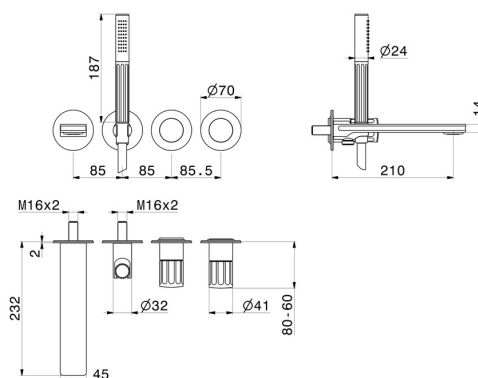
PVD Brushed Gun Metal



CARATTERISTICHE

Materiale	Ottone
Tecnologia	Save Water
Installazione	Incasso a parete
Tipo di foro	4 fori
Tipologia deviatore	Con deviatore Meccanico
Necessari per l'installazione	<u>31088.00.000</u>

DISEGNO TECNICO





IONIKA

72872E.59.064

Gruppo vasca a parete - finitura PVD Brushed Gun Metal

FINITURE DISPONIBILI



59.064

PVD Brushed Gun Metal



01.014

finitura Bianco opaco



01.093

finitura Nero opaco



21.018

finitura Cromo



59.066

finitura PVD Acciaio Spazzolato



59.067

finitura PVD Brushed Copper Bronze



59.098

finitura PVD Brushed Pale Gold



61.020

finitura PVD Glossy Gold