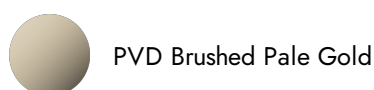


# IONIKA

**72872E.59.098**

Gruppo vasca a parete - finitura PVD Brushed Pale Gold

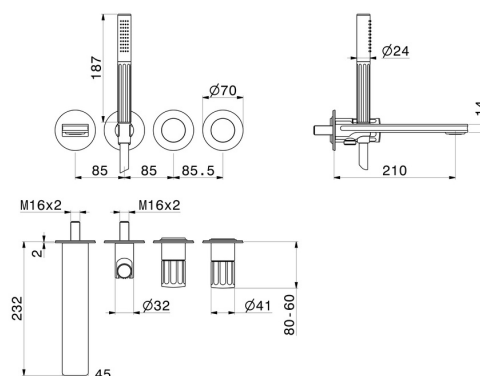
Composto da miscelatore vasca da incasso con deviatore, bocca di erogazione e set doccia. Parte esterna



## CARATTERISTICHE

Materiale	<b>Ottone</b>
Tecnologia	<b>Save Water</b>
Installazione	<b>Incasso a parete</b>
Tipo di foro	<b>4 fori</b>
Tipologia deviatore	<b>Con deviatore Meccanico</b>
Necessari per l'installazione	<b><u>31088.00.000</u></b>

## DISEGNO TECNICO





**IONIKA**

**72872E.59.098**

Gruppo vasca a parete - finitura PVD Brushed Pale Gold

**FINITURE DISPONIBILI**

---



**59.098**

PVD Brushed Pale Gold



**01.014**

finitura Bianco opaco



**01.093**

finitura Nero opaco



**21.018**

finitura Cromo



**59.064**

finitura PVD Brushed Gun Metal



**59.066**

finitura PVD Acciaio Spazzolato



**59.067**

finitura PVD Brushed Copper Bronze



**61.020**

finitura PVD Glossy Gold