

IONIKA ALLURE

73072E.59.067

Gruppo vasca a parete composto da miscelatore vasca da incasso con deviatore, bocca di erogazione e set doccia - finitura PVD Brushed Copper Bronze

Parte esterna



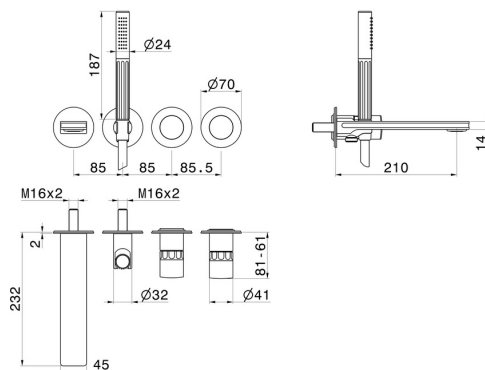
PVD Brushed Copper Bronze



CARATTERISTICHE

Materiale	Ottone/Marmo
Tecnologia	Save Water
Installazione	Incasso a parete
Tipo di foro	4 fori
Tipologia deviatore	Con deviatore Meccanico
Miscelazione dell' acqua	Meccanica
Necessari per l'installazione	<u>31088.00.000</u>

DISEGNO TECNICO





IONIKA ALLURE

73072E.59.067

Gruppo vasca a parete composto da miscelatore vasca da incasso con deviatore, bocca di erogazione e set doccia - finitura PVD Brushed Copper Bronze

FINITURE DISPONIBILI



59.067

PVD Brushed Copper Bronze



01.014

finitura Bianco opaco



01.093

finitura Nero opaco



21.018

finitura Cromo



59.064

finitura PVD Brushed Gun Metal



59.066

finitura PVD Acciaio Spazzolato



59.098

finitura PVD Brushed Pale Gold



61.020

finitura PVD Glossy Gold