

69646EX.50.050

Idroscopino per wc a scomparsa con doccetta estraibile -
finitura Acciaio Inox

Parte esterna in acciaio inox idroscopino a scomparsa, con getto spray
acqua fredda, rubinetto on/off e scarico di sicurezza opzionale



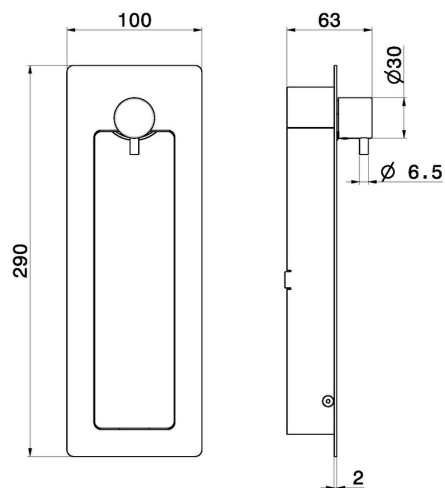
Acciaio Inox



CARATTERISTICHE

Materiale	Acciaio Inox
Tecnologia	Save Water
Installazione	Incasso a parete
Tipologia di comando	Monocomando
Miscelazione dell' acqua	Meccanica
Necessari per l'installazione	<u>8821.00.000</u>

DISEGNO TECNICO





69646EX.50.050

Idroscopino per wc a scomparsa con doccetta estraibile - finitura Acciaio Inox

FINITURE DISPONIBILI



50.050

Acciaio Inox



59.064

finitura PVD Brushed Gun Metal



59.067

finitura PVD Brushed Copper Bronze



59.097

finitura PVD Brushed Gold



59.098

finitura PVD Brushed Pale Gold