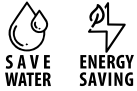


XT

4220.58.061

Miscelatore lavabo 2 fori senza scarico - finitura PVD Copper Bronze

Senza scarico



PVD Copper Bronze



CARATTERISTICHE

Materiale

Ottone

Tecnologia

Energy Saving - Save Water

Installazione

Da appoggio

Versione

Alta

Tipo di foro

2 fori

Tipologia di comando

Monocomando

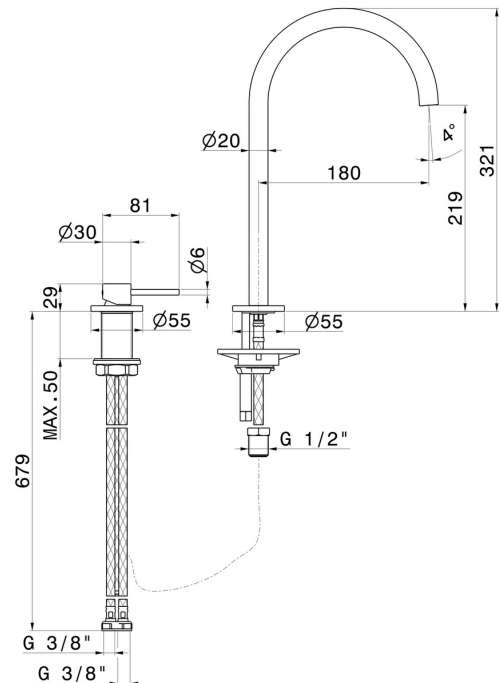
Scarico

Senza scarico

Miscelazione dell' acqua

Meccanica

DISEGNO TECNICO





XT

4220.58.061

Miscelatore lavabo 2 fori senza scarico - finitura PVD Copper Bronze

FINITURE DISPONIBILI



58.061

PVD Copper Bronze



01.014

finitura Bianco opaco



01.093

finitura Nero opaco



21.018

finitura Cromo



58.063

finitura PVD Gun Metal



61.020

finitura PVD Glossy Gold



M0.070

finitura Titanium Satin



M0.071

finitura Gold Satin



M0.072

finitura Copper Satin



M0.075

finitura Copper Glossy



M0.077

finitura Carbon Satin