

## 72996E.61.020

Miscelatore monocomando acqua calda e fredda per igiene intima e wc. Parte esterna - finitura PVD Glossy Gold



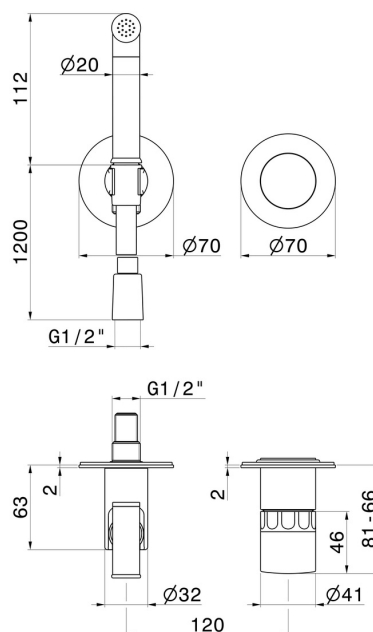
PVD Glossy Gold

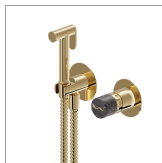


### CARATTERISTICHE

Materiale	<b>Ottone/Marmo</b>
Tecnologia	<b>Save Water</b>
Installazione	<b>Incasso a parete</b>
Tipologia di comando	<b>Monocomando</b>
Miscelazione dell' acqua	<b>Meccanica</b>
Necessari per l'installazione	<b><u>27852.00.000</u></b>

### DISEGNO TECNICO





**72996E.61.020**

Miscelatore monocomando acqua calda e fredda per igiene intima e wc. Parte esterna - finitura PVD Glossy Gold

## FINITURE DISPONIBILI

---



**61.020**

PVD Glossy Gold



**01.014**

finitura Bianco opaco



**01.093**

finitura Nero opaco



**21.018**

finitura Cromo



**59.064**

finitura PVD Brushed Gun Metal



**59.066**

finitura PVD Acciaio Spazzolato



**59.067**

finitura PVD Brushed Copper Bronze



**59.098**

finitura PVD Brushed Pale Gold