

73096E.61.020

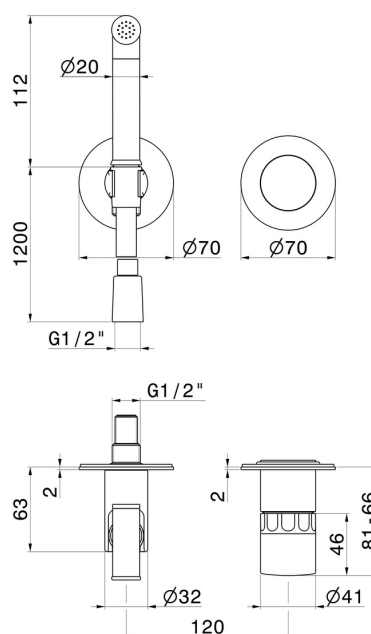
Miscelatore monocomando acqua calda e fredda per igiene intima e wc. Parte esterna - finitura PVD Glossy Gold

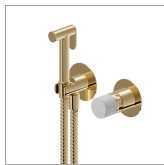


CARATTERISTICHE

Materiale	Ottone/Marmo
Installazione	Incasso a parete
Tipologia di comando	Monocomando
Miscelazione dell' acqua	Meccanica
Necessari per l'installazione	<u>27852.00.000</u>

DISEGNO TECNICO





73096E.61.020

Miscelatore monocomando acqua calda e fredda per igiene intima e wc. Parte esterna - finitura PVD Glossy Gold

FINITURE DISPONIBILI



61.020

PVD Glossy Gold



01.014

finitura Bianco opaco



01.093

finitura Nero opaco



21.018

finitura Cromo



59.064

finitura PVD Brushed Gun Metal



59.066

finitura PVD Acciaio Spazzolato



59.067

finitura PVD Brushed Copper Bronze



59.098

finitura PVD Brushed Pale Gold