

## 885.01.014

Miscelatore monocomando acqua calda e fredda per igiene intima e wc. Parte esterna. - finitura Bianco opaco



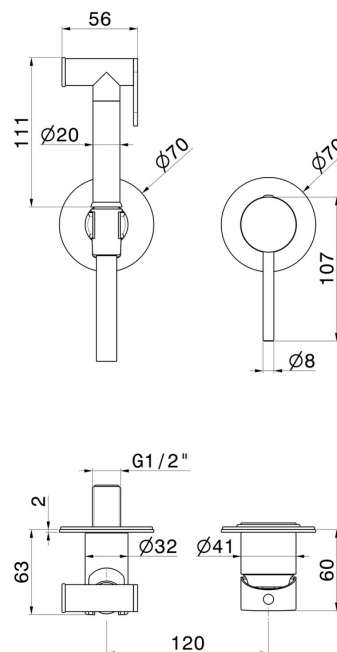
Bianco opaco



### CARATTERISTICHE

Materiale	<b>Ottone</b>
Tecnologia	<b>Save Water</b>
Installazione	<b>Incasso a parete</b>
Tipologia di comando	<b>Monocomando</b>
Miscelazione dell' acqua	<b>Meccanica</b>
Necessari per l'installazione	<b><u>27852.00.000</u></b>

### DISEGNO TECNICO





**885.01.014**

Miscelatore monocomando acqua calda e fredda per igiene intima e wc. Parte esterna. - finitura Bianco opaco

## FINITURE DISPONIBILI

---



**01.014**

Bianco opaco



**01.093**

finitura Nero opaco



**21.018**

finitura Cromo



**47.083**

finitura Groove Bronze



**58.061**

finitura PVD Copper Bronze



**58.063**

finitura PVD Gun Metal



**59.064**

finitura PVD Brushed Gun Metal



**59.066**

finitura PVD Acciaio Spazzolato



**59.097**

finitura PVD Brushed Gold



**59.098**

finitura PVD Brushed Pale Gold



**61.020**

finitura PVD Glossy Gold



**M0.070**

finitura Titanium Satin

 **M0.071**  
finitura Gold Satin

 **M0.072**  
finitura Copper Satin

 **M0.075**  
finitura Copper Glossy

 **M0.077**  
finitura Carbon Satin