

885.58.061

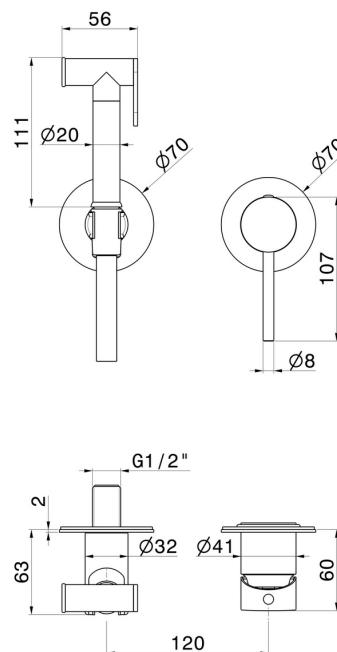
Miscelatore monocomando acqua calda e fredda per igiene intima e wc. Parte esterna. - finitura PVD Copper Bronze



CARATTERISTICHE

Materiale	Ottone
Tecnologia	Save Water
Installazione	Incasso a parete
Tipologia di comando	Monocomando
Miscelazione dell' acqua	Meccanica
Necessari per l'installazione	<u>27852.00.000</u>

DISEGNO TECNICO





885.58.061

Miscelatore monocomando acqua calda e fredda per igiene intima e wc. Parte esterna. - finitura PVD Copper Bronze

FINITURE DISPONIBILI



58.061

PVD Copper Bronze



01.014

finitura Bianco opaco



01.093

finitura Nero opaco



21.018

finitura Cromo



47.083

finitura Groove Bronze



58.063

finitura PVD Gun Metal



59.064

finitura PVD Brushed Gun Metal



59.066

finitura PVD Acciaio Spazzolato



59.097

finitura PVD Brushed Gold



59.098

finitura PVD Brushed Pale Gold



61.020

finitura PVD Glossy Gold




M0.070

finitura Titanium Satin

 **MO.071**
finitura Gold Satin

 **MO.072**
finitura Copper Satin

 **MO.075**
finitura Copper Glossy

 **MO.077**
finitura Carbon Satin