

## 885.59.097

Miscelatore monocomando acqua calda e fredda per igiene intima e wc. Parte esterna. - finitura PVD Brushed Gold



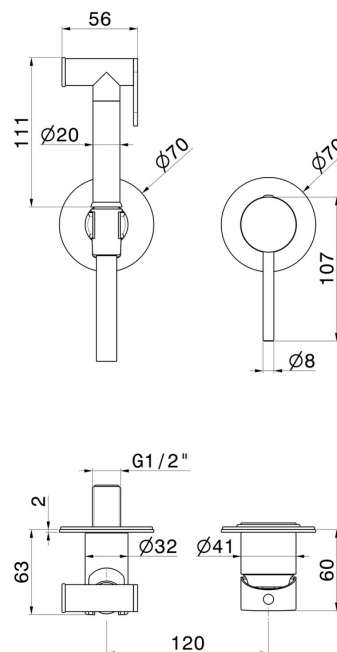
PVD Brushed Gold

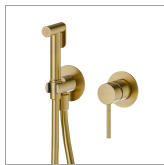


### CARATTERISTICHE

|                               |                            |
|-------------------------------|----------------------------|
| Materiale                     | <b>Ottone</b>              |
| Tecnologia                    | <b>Save Water</b>          |
| Installazione                 | <b>Incasso a parete</b>    |
| Tipologia di comando          | <b>Monocomando</b>         |
| Miscelazione dell' acqua      | <b>Meccanica</b>           |
| Necessari per l'installazione | <b><u>27852.00.000</u></b> |

### DISEGNO TECNICO





**885.59.097**

Miscelatore monocomando acqua calda e fredda per igiene intima e wc. Parte esterna. - finitura PVD Brushed Gold

## FINITURE DISPONIBILI

---



**59.097**

finitura PVD Brushed Gold



**01.014**

finitura Bianco opaco



**01.093**

finitura Nero opaco



**21.018**

finitura Cromo



**47.083**

finitura Groove Bronze



**58.061**

finitura PVD Copper Bronze



**58.063**

finitura PVD Gun Metal



**59.064**

finitura PVD Brushed Gun Metal



**59.066**

finitura PVD Acciaio Spazzolato



**59.098**

finitura PVD Brushed Pale Gold



**61.020**

finitura PVD Glossy Gold



**M0.070**

finitura Titanium Satin

 **M0.071**  
finitura Gold Satin

 **M0.072**  
finitura Copper Satin

 **M0.075**  
finitura Copper Glossy

 **M0.077**  
finitura Carbon Satin