

## 885.M0.075

Miscelatore monocomando acqua calda e fredda per igiene intima e wc. Parte esterna. - finitura Copper Glossy



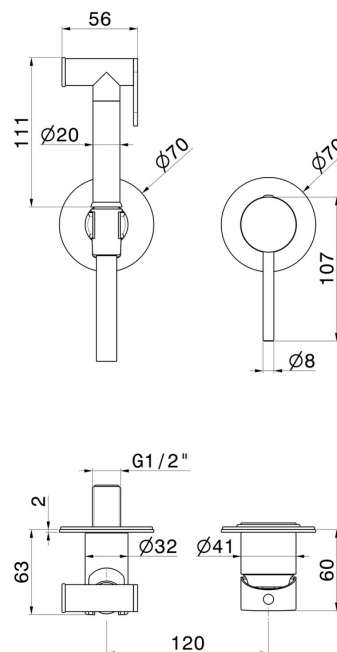
Copper Glossy



### CARATTERISTICHE

Materiale	<b>Ottone</b>
Tecnologia	<b>Save Water</b>
Installazione	<b>Incasso a parete</b>
Tipologia di comando	<b>Monocomando</b>
Miscelazione dell' acqua	<b>Meccanica</b>
Necessari per l'installazione	<b><u>27852.00.000</u></b>

### DISEGNO TECNICO





**885.M0.075**

Miscelatore monocomando acqua calda e fredda per igiene intima e wc. Parte esterna. - finitura Copper Glossy

**FINITURE DISPONIBILI**

---



**M0.075**

Copper Glossy



**01.014**

finitura Bianco opaco



**01.093**

finitura Nero opaco



**21.018**

finitura Cromo



**47.083**

finitura Groove Bronze



**58.061**

finitura PVD Copper Bronze



**58.063**

finitura PVD Gun Metal



**59.064**

finitura PVD Brushed Gun Metal



**59.066**

finitura PVD Acciaio Spazzolato



**59.097**

finitura PVD Brushed Gold



**59.098**

finitura PVD Brushed Pale Gold



**61.020**

finitura PVD Glossy Gold



**MO.070**

finitura Titanium Satin



**MO.071**

finitura Gold Satin



**MO.072**

finitura Copper Satin



**MO.077**

finitura Carbon Satin