

74070.01.093

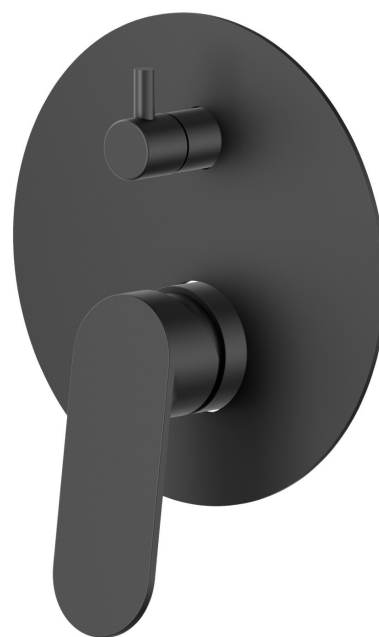
Miscelatore monocomando ad incasso. - finitura Nero opaco

Con deviatore meccanico a 2 uscite, ingressi ed uscite da 1/2".

Completo di parte incasso con guscio.



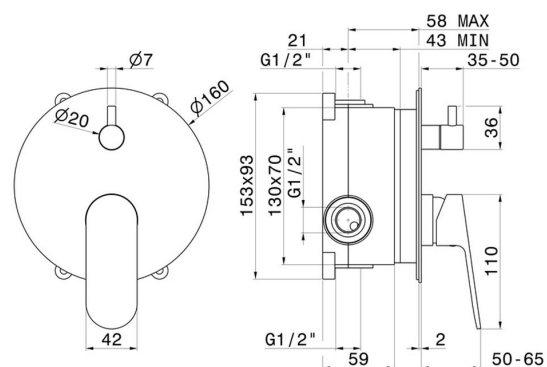
Nero opaco

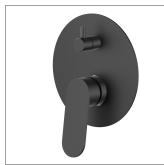


CARATTERISTICHE

Materiale	Ottone
Installazione	A parete
Tipologia di comando	Monocomando
Tipologia deviatore	Con deviatore Meccanico
Uscite	2 Uscite
Miscelazione dell' acqua	Meccanica

DISEGNO TECNICO





74070.01.093

Miscelatore monocomando ad incasso. - finitura Nero opaco

FINITURE DISPONIBILI



01.093

Nero opaco



21.018

finitura Cromo