

74070.21.018

Miscelatore monocomando ad incasso. - finitura Cromo

Con deviatore meccanico a 2 uscite, ingressi ed uscite da 1/2".
Completo di parte incasso con guscio.



Cromo



CARATTERISTICHE

Materiale

Ottone

Installazione

A parete

Tipologia di comando

Monocomando

Tipologia deviatore

Con deviatore Meccanico

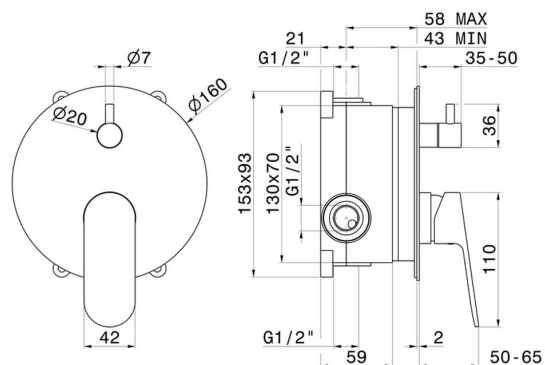
Uscite

2 Uscite

Miscelazione dell' acqua

Meccanica

DISEGNO TECNICO



Anteprima AR
provalo nella tua casa



Ulteriori dettagli
sul nostro [sito web](#)



74070.21.018

Miscelatore monocomando ad incasso. - finitura Cromo

FINITURE DISPONIBILI



21.018

Cromo



01.093

finitura Nero opaco



Anteprima AR
provalo nella tua casa



Ulteriori dettagli
sul nostro [sito web](#)