

68978E.01.093

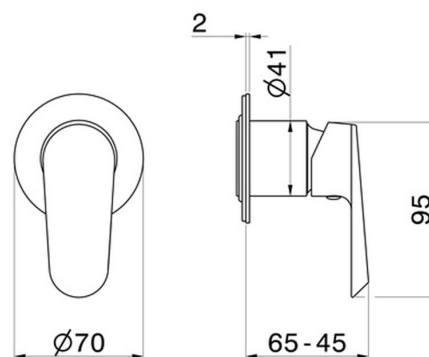
Miscelatore monocomando ad incasso ad una uscita. Ø70.
Parte esterna. Ingressi ed uscite da 1/2" - finitura Nero opaco



CARATTERISTICHE

Materiale	Ottone
Installazione	Incasso a parete
Tipologia di comando	Monocomando
Uscite	1 Uscita
Miscelazione dell' acqua	Meccanica
Necessari per l'installazione	<u>31085.00.000</u>

DISEGNO TECNICO





68978E.01.093

Miscelatore monocomando ad incasso ad una uscita. Ø70. Parte esterna. Ingressi ed uscite da 1/2" - finitura Nero opaco

FINITURE DISPONIBILI



01.093

Nero opaco



21.018

finitura Cromo



59.066

finitura PVD Acciaio Spazzolato



59.097

finitura PVD Brushed Gold