

68978E.59.097

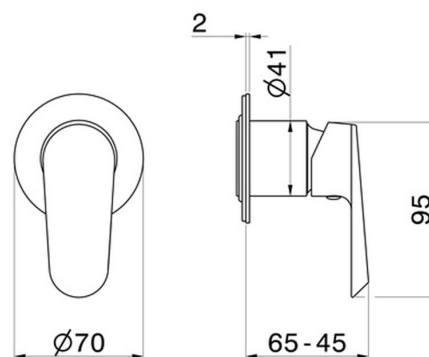
Miscelatore monocomando ad incasso ad una uscita. Ø70.
Parte esterna. Ingressi ed uscite da 1/2" - finitura PVD Brushed Gold



CARATTERISTICHE

Materiale	Ottone
Installazione	Incasso a parete
Tipologia di comando	Monocomando
Uscite	1 Uscita
Miscelazione dell' acqua	Meccanica
Necessari per l'installazione	<u>31085.00.000</u>

DISEGNO TECNICO





68978E.59.097

Miscelatore monocomando ad incasso ad una uscita. Ø70. Parte esterna. Ingressi ed uscite da 1/2" - finitura PVD Brushed Gold

FINITURE DISPONIBILI



59.097

PVD Brushed Gold



01.093

finitura Nero opaco



21.018

finitura Cromo



59.066

finitura PVD Acciaio Spazzolato