

74075.01.093

Miscelatore monocomando ad incasso ad una uscita. - finitura Nero opaco

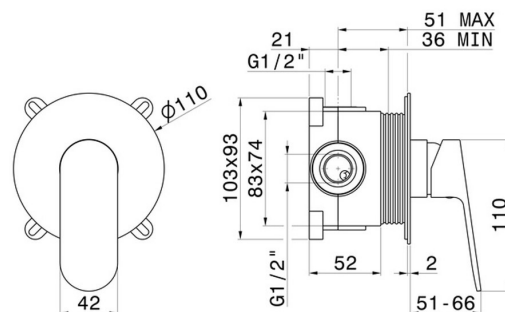
Ingressi ed uscite da 1/2". Completo di parte incasso con guscio.



CARATTERISTICHE

Materiale	Ottone
Installazione	A parete
Tipologia di comando	Monocomando
Uscite	1 Uscita
Miscelazione dell' acqua	Meccanica

DISEGNO TECNICO





74075.01.093

Miscelatore monocomando ad incasso ad una uscita. - finitura Nero opaco

FINITURE DISPONIBILI



01.093

Nero opaco



21.018

finitura Cromo