

74075.21.018

Miscelatore monocomando ad incasso ad una uscita. - finitura Cromo

Ingressi ed uscite da 1/2". Completo di parte incasso con guscio.



Cromo



CARATTERISTICHE

Materiale

Ottone

Installazione

A parete

Tipologia di comando

Monocomando

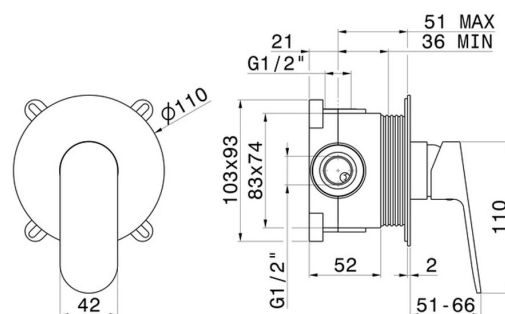
Uscite

1 Uscita

Miscelazione dell' acqua

Meccanica

DISEGNO TECNICO





74075.21.018

Miscelatore monocomando ad incasso ad una uscita. - finitura Cromo

FINITURE DISPONIBILI



21.018

Cromo



01.093

finitura Nero opaco