

69375.01.093

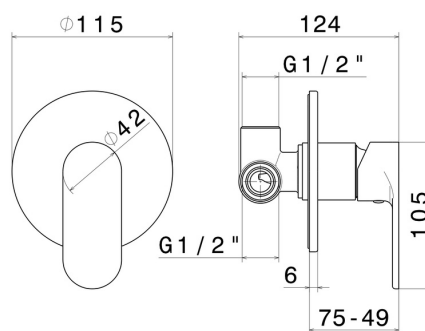
Miscelatore monocomando ad incasso ad una uscita, ingressi ed uscite da 1/2". Completo di parte incasso. - finitura Nero opaco



CARATTERISTICHE

Materiale	Ottone
Installazione	Incasso a parete
Tipologia di comando	Monocomando
Uscite	1 Uscita
Miscelazione dell' acqua	Meccanica

DISEGNO TECNICO





69375.01.093

Miscelatore monocomando ad incasso ad una uscita, ingressi ed uscite da 1/2". Completo di parte incasso. - finitura Nero opaco

FINITURE DISPONIBILI



01.093

Nero opaco



21.018

finitura Cromo